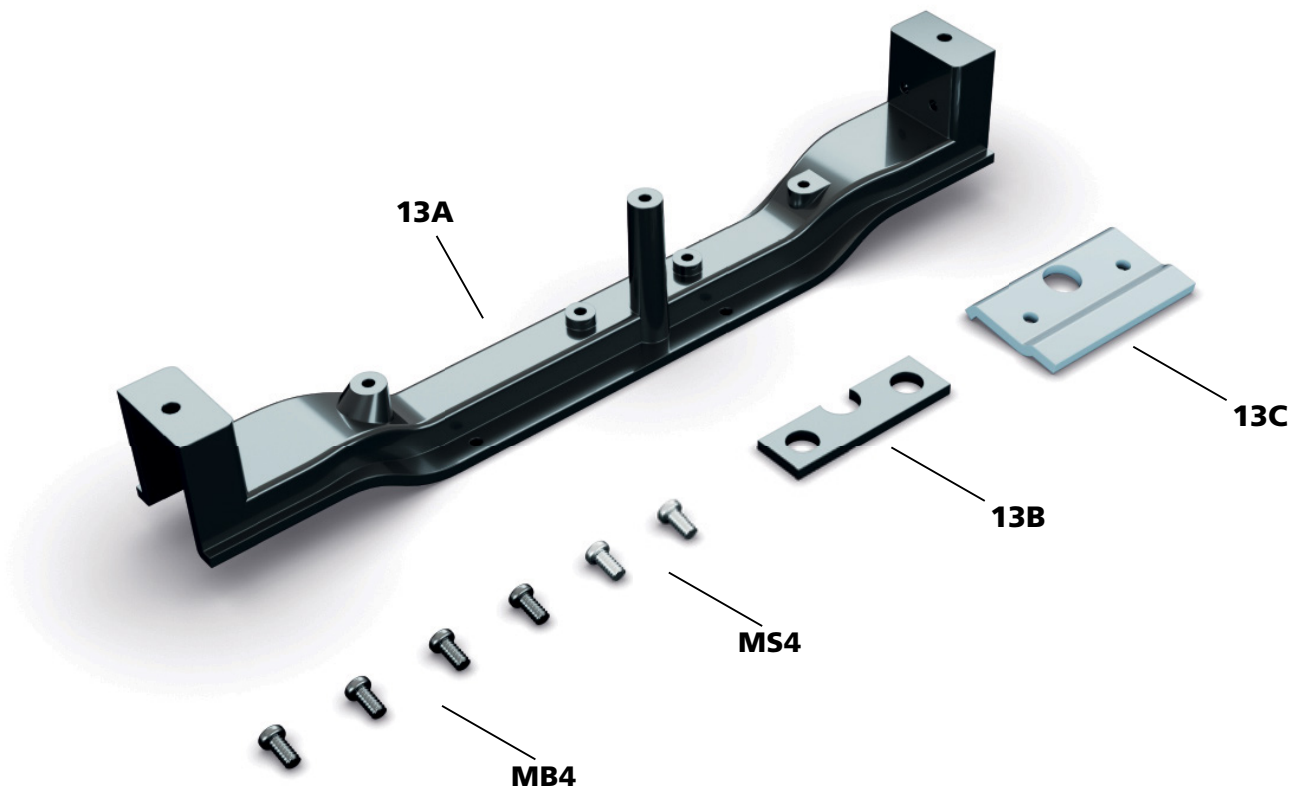


Het bouwen van de 'Raket naar de Maan'-jeep: stap voor stap

In deze handleiding monteert u stap voor stap de dwarsbalk van de overbrenging.

HET CHASSIS



Geleverde onderdelen

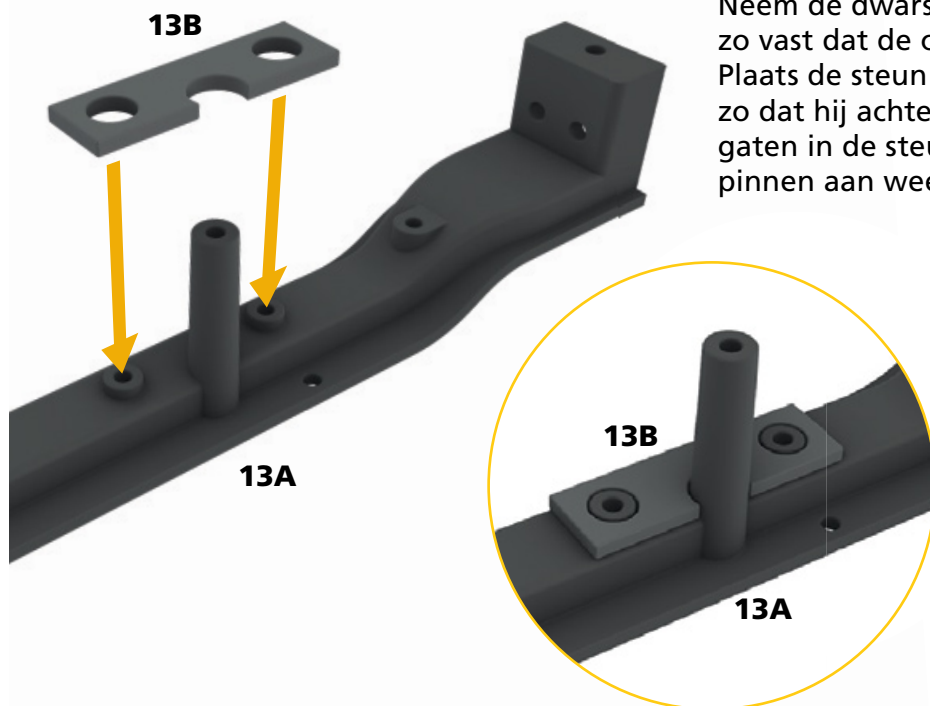
ref.	naam	aantal
13A	dwarsbalk van de overbrenging	1
13B	steun A van de versnellingsbak	1
13C	steun B van de versnellingsbak	1
MS4	schroef	2
MB4	schroef	4

★ Tip van de modelbouwer ★

Bewaar alle schroeven die u ontvangt in hun respectievelijke zakjes totdat u ze nodig hebt tijdens de montage. Zo kunt u fouten vermijden.

Montage nummer 13

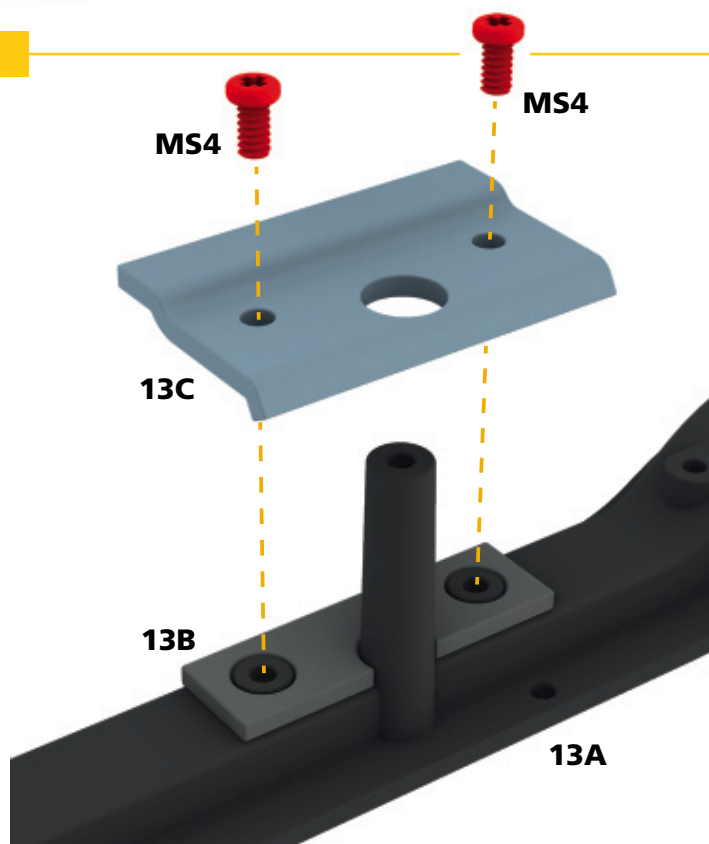
STAP 1



Neem de dwarsbalk van de overbrenging **13A** zo vast dat de centrale pin naar u is gericht. Plaats de steun **13B** van de versnellingsbak zo dat hij achter de centrale pin zit. De twee gaten in de steun **13B** passen over de twee pinnen aan weerszijden van de centrale pin.

STAP 2

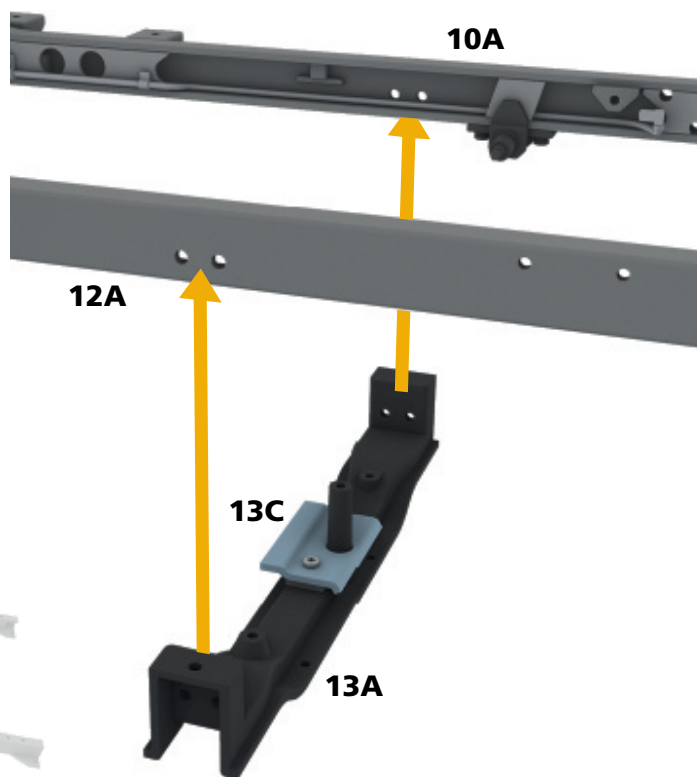
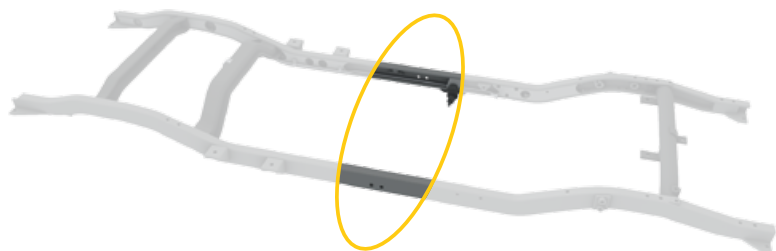
Plaats de steun **13C** op de steun **13B** en maak alles vast met twee schroeven **MS4**. Zorg ervoor dat de gebogen rand van de steun **13C** naar voren en naar beneden is gericht. Het verhoogde gedeelte zit aan de achterkant.



Montage nummer 13

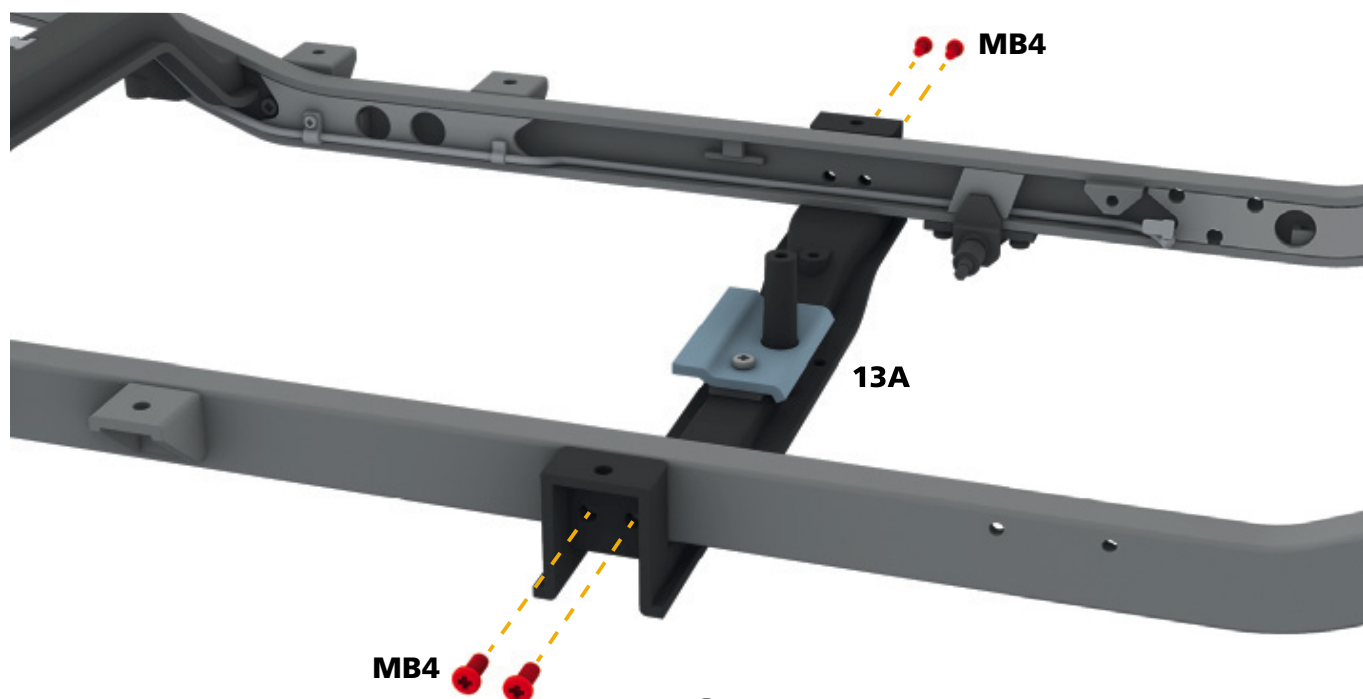
STAP 3

Kijk op het chassis waar de gepaarde gaten zitten in het midden van het centrale gedeelte van de draagbalken **10A** en **12A**. Schuif de dwarsbalk **13A** ter hoogte van deze gaten via de onderkant op de draagbalken waarbij u erop let dat de centrale pin naar voren is gericht en de verticale uiteinden van de dwarsbalk **13A** aan de buitenkant van de draagbalken zitten. Zorg ervoor dat de gaten in de verticale uiteinden uitgelijnd zijn met de gaten in de draagbalken.



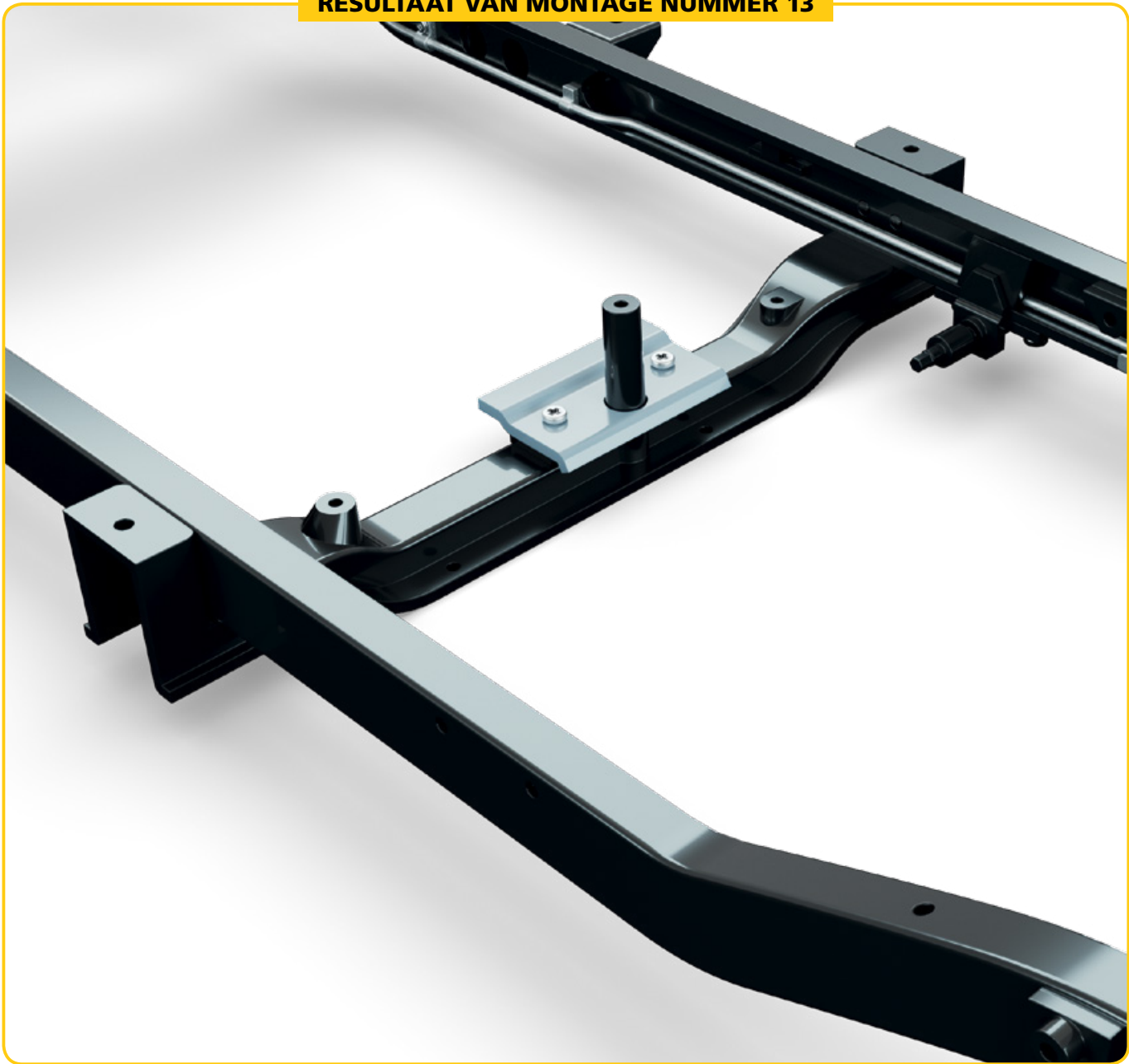
STAP 4

Bevestig de dwarsbalk van de overbrenging **13A** op het chassis met behulp van vier schroeven **MB4**.



Montage nummer 13

RESULTAAT VAN MONTAGE NUMMER 13



★ Tip van de modelbouwer ★

Draai de schroeven stevig vast, maar let erop dat de schroefkoppen niet beschadigd raken.

Uw volgende nummer

Bij nummer 14 ontvangt u de hoofdcilinder en de steun voor de as van de pedalen.

HET CHASSIS



RESULTAAT VAN MONTAGE